

KOBELCO

SK350LC

Super X

■ 主要设备一览表

◎标准配置 △可选装备

机种名称	SK350LC
■驾驶室	
相当于ISO 10262-1998 1级的高强度驾驶室	◎
自动空调(内气循环、外气导入切换式 出风口设置在后方柱上)	◎
除霜器	◎
左右一体滑动式控制箱	◎
彩色多功能显示屏	◎
储物箱	◎
大型杯座	◎
逃生锤	◎
AM/FM收音机(双喇叭)	◎
24V电源	◎
带铃环、可一分为二的车毯	◎
室内灯	◎
间歇性上举型雨刷	◎
■座椅	
带悬架的座椅	◎
可完全平躺的活动结构	◎
双向滑动式结构	◎
扶手(可调节角度)	◎
头靠	◎
安全带	◎
■控制	
H/S/环保模式	◎
增压装置	◎
行走1速/2速可自由切换(附带自动减速装置)	◎
待机自动停止	◎
自动减速	◎

机种名称	SK350LC
■挖斗	
1.6m ³ 挖斗	◎
■小臂	
HD小臂(3.3m)	◎
■大臂	
HD大臂(6.5m)	◎
■履带	
600mm等高齿履带	◎
■其他	
旋转闪烁灯	◎
液压油滤芯堵塞检出装置	◎
前方工作灯(2个大臂灯、1个上部本体右侧灯)	◎
双滤芯式空气滤清器	◎
工作机器管理系统“探望”	◎
上部防护罩	◎
工具	◎
注油枪	◎
电池制动装置	◎
发动机机油盘泄放阀	◎
破碎锤配管	△
800mm等高齿履带	△
驾驶室2灯	△
附加履带导向装置	△
底部防护罩(t9mm)	△

所有照片均为制作资料用,实际停机时请务必将挖斗接地。

免责声明:

本书仅作为介绍产品的资料,所记载的信息和材料,包括文字,数据,图片,或其他项目一均有可能与所销售的产品实物产生不一致,不能将本书作为产品式样的依据,购买产品时应以交付的实物为准。如产品的式样或配置发生变更恕不另行通告,本公司将尽量避免本书发生错误但并不保证这些信息和材料的绝对准确性,充分性,可靠性或完整性,且对此并未作出任何种类的(默示,明示或法定的)保证,并明示地否认就这些信息和材料的错误或遗漏承担责任。此免责声明在法律许可的最大范围内有效,本公司拥有最终解释权。

神钢建机(中国)有限公司

地址:四川省成都市龙泉驿区经开区南四路699号
电话:028-88412000
网址:www.kobelco-jianji.com

杭州神钢建设机械有限公司

地址:杭州经济技术开发区22号大街1号
电话:0571-28896588
传真:0571-28896566

微信扫一扫,获取更多信息

官方主页



官方微信号



联络地址:



超省油，更耐久

21%*1
的油耗改善
更
低油耗

1.5倍*2
延长耐久寿命
所以
高耐久

以上数据是特定实验条件下的最大值，仅供参考。
在不同的作业现场或运转条件下可能会产生差异。

向世界都市进军，向矿山进军。

为应对全球各类工况，

神钢实现了向“地球型建机”的强力进化。

SK350LC，是地球型建机追求的，

擅长艰苦作业，具有压倒性低油耗，

不间断连续作业的高耐久性，

倡导走在时代前沿的新价值。

并且，通过斗形以及控制系统的改善，

实现了作业效率的进一步提升。

在放眼未来地球环境的同时，

力求满足对于更高效作业以及降低产品使用成本的需求。

神钢用新一代的功能来满足来自世界的期待。



SK350LC Super X

*1. 环保模式/与8型机的S模式相比。*2. 耐久性约增1.6倍。并非指保证期限的延长。

强力，高效。

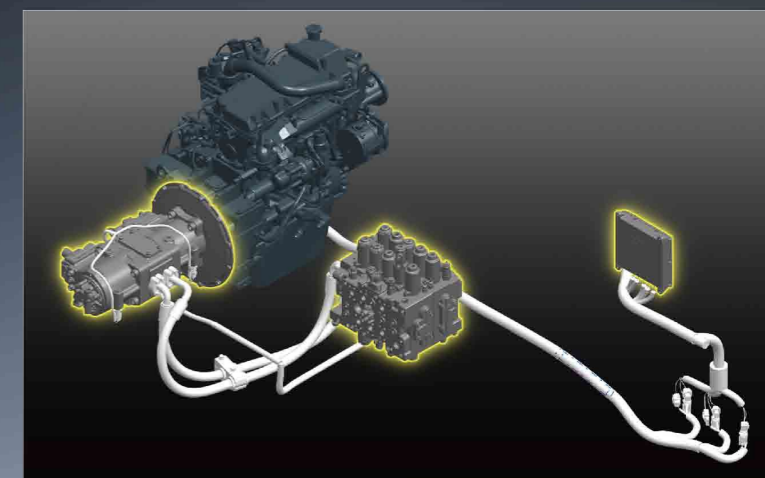
Super X

改善斗型，更加适合挖掘作业。
优化控制系统，
提升挖掘机重负荷条件下的有效挖掘力，
大幅提升作业量。

同时实现前所未有的压倒性低油耗和高效作业。
操作轻便，适用于各种工况。

挖掘速度

5.4%
(与8型机比)



小臂: 3.3 m
挖斗容量: 1.6 m³

■最大挖斗挖掘力

平时: 229 kN { 23.4 tf }
增压时: 252 kN { 25.7 tf }

■最大小臂挖掘力

平时: 165 kN { 16.8 tf }
增压时: 182 kN { 18.6 tf }

广泛活跃
顶级挖掘范围

- 最大挖掘半径
11,260 mm
- 最大挖掘深度
7,560 mm
- 最大垂直挖掘深度
6,480 mm



提高更换工作装置的效率
破碎锤配管 (可选)

可设定与破碎锤相对应的液压回路。可通过工作装置开关进行简单切换。

NEW
美观易看
彩色多功能显示屏

采用色彩鲜艳、可显示图形、易于识别的液晶彩色多功能显示屏作为新型显示装置。显示油耗、维修保养等各种机械信息。



破碎锤画面

A 一键即可自动切换
工作装置模式切换按键

按键操作易于更换工作装置时，切换液压回路和流量。图标显示，一目了然。



- 1 一目了然的燃料残量和发动机水温模拟测量仪
- 2 低油耗运转时显示绿色
- 3 显示油耗量、油耗比信息
- 4 作业模式切换按键
- 5 画面切换按键

低油耗，永不停步。

21%*1
的油耗改善
更
低油耗

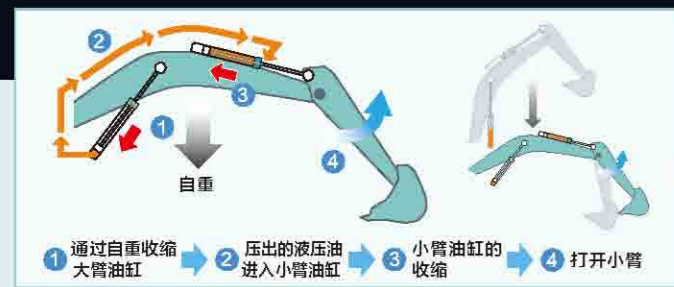
通过有效控制液压流动的小臂合流系统和减少压损阻力，在保持作业效率的同时，可削减约13%*2的油耗。
新增环保模式，最大可削减约21%*1的油耗。

*1.环保模式/与8型机的S模式相比。*2.与8型机的H模式相比。
以上数据是特定实验条件下的最大值，仅供参考。在不同的作业现场或运转条件下可能会产生差异。

降低油耗的革新技术、液压系统

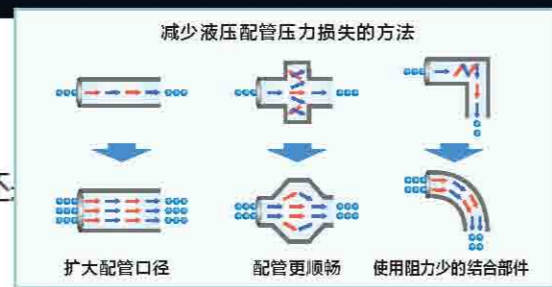
先进的液压高效技术 小臂合流系统 NEW

放下大臂时，大臂自重的下降力量也可用于小臂推出的系统。大幅削减能耗。



削减能源损耗 液压回路 NEW

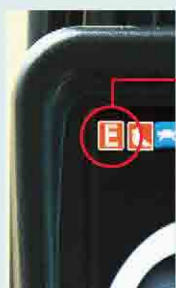
通过减少摩擦阻力的配管设计以及阀门阻力最小化等，努力减少多余的压损阻力，以削减油耗。



进一步削减油耗的节能系统

油耗优先作业模式 环保模式 NEW

根据作业内容可选择作业模式，新增更低油耗的环保模式。使大幅削减油耗成为可能。

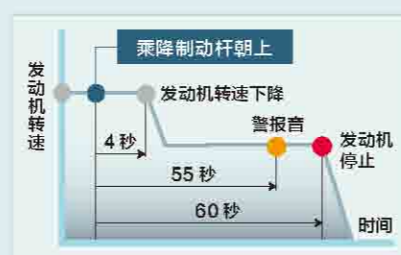


- E** 在作业负荷小，优先考虑油耗时环保模式（与8型机的S模式相比）
约削减21%
- H** 优先考虑作业时H模式（与8型机的H模式相比）
约削减13%
- S** 同时考虑作业量和油耗平衡时S模式（与8型机的S模式相比）
约削减16%

以上数据是特定实验条件下的最大值，仅供参考。在不同的作业现场或运转条件下可能会产生差异。

待机自动停止功能 AIS (待机自动停止)

当乘降制动杆持续处于朝上状态，发动机就会自动停止。消除待机时等出现的多余油耗的同时，减少CO2排量。



采用符合国家排三标准的环保发动机

追求极限燃烧效率 高效发动机

使用8型机中一致获得好评的高效率发动机。通过配备超高压喷射柴油的喷射泵机组、降低吸气温度控制氧气浓度的EGR，从而通过协调控制的多段喷射来实现最大燃烧效率。同时对PM(颗粒状物质)、NOx(氮氧化物)排放进行控制，从2006年开始应对2015年才开始实施的国家排三标准。

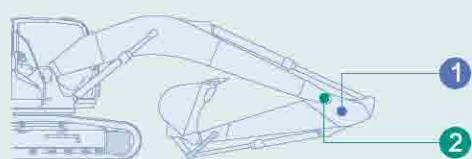


作业持续不间断，高耐久。

1.5倍*
延长耐久寿命
所以
高耐久

从结构设计就开始强化
降低机械故障的发生。
寿命约为8型机的1.5倍*，
保证了高效运作。

以上数据是特定实验条件下的最大值，仅供参考。
在不同的作业现场运转条件下可能会产生差异。



大幅强化结构，新开发的工作装置

大臂变得更粗更有力。加厚铁板，轴座也向一体化结构进化。实现了强化可视化。

1 厚板结构

替代以往的增强板，加厚板自身的厚度。



现行



新型

2 带耳底端轴座*

在应力集中的轴座部分采取带耳的一体化结构。分散最大应力，提高耐久性。



现行



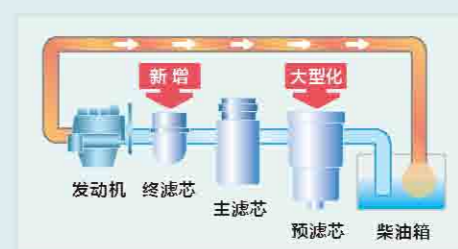
新型

提高过滤系统的可信度

为保证稳定作业，对液压油和柴油进行非常全面的管理。降低机械故障风险，提高耐久寿命。

提高过滤功能的三联系统 柴油滤芯

油水分离一体型滤芯的容量扩至8型机的1.8倍。高过滤精度，不仅能够收集灰尘等大部分杂质，还可以防止水分的混入。新增的终滤芯，可提高整个系统的过滤性能。



防止更换时异物落入 液压油滤芯

超级过滤芯的去除异物功能得到一致好评。配备防尘罩，可防止更换时的异物进入。

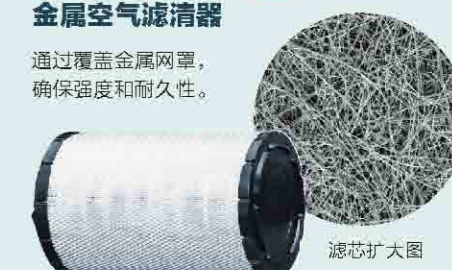


防患于未然 液压油滤芯堵塞检测装置

在液压油滤芯的入口和出口设置压力传感器，通过压力差来检查是否堵塞。若发现异常，将会报警。防止异物进入液压系统导致液压设备发生故障。

卓越的强度和耐久性 金属空气滤清器

通过覆盖金属网罩，确保强度和耐久性。



滤芯扩大图

液压油滤芯检测概念图



*耐久性约增1.5倍，并非指保证期限的延长。

舒适的驾驶室，更安全。

全新驾驶环境，宽敞又舒适。
确保高度安全性，新时代的驾驶室。



舒适性

NEW 确保空间宽敞 大型驾驶室

驾驶室的容积比8型机增扩4%。实现宽敞驾驶空间，作业舒适。

NEW 防止灰尘进入 高气密性驾驶室



比8型机提高3.7倍的高气密性，防止灰尘进入驾驶室。

NEW 操作轻便流畅 操纵杆



约削减38%*的操作力。操作舒适，减轻连续作业、长时间作业的疲劳。

*以上数据是特定实验条件下的最大值，仅供参考。在不同的作业现场或运转条件下可能会产生差异。



NEW 全方位开阔视野设计 开阔直接的视野

右侧采用无中心柱的完整大玻璃。在确保视野开阔的同时，保证前方以及左右两侧直接视野。



NEW 轻轻松松上下车 宽敞的驾驶室门的开口部位

驾驶室门的开口部位比8型机增扩80mm。与宽敞的坐高相结合，上下车更轻松。

+80mm

NEW 舒适的前后出风口 自动空调



采用大容量空调，出风口设置在驾驶室右前方和左右后方柱上。冷暖风直接吹到操作者，保证舒适的作业环境。

坐感舒适 座椅



可吸收振动的悬架座椅



可以平躺的活动座椅



可调整到最佳坐姿双向滑动式座椅

舒适便利 室内设备



AM/FM自动调频收音机



USB接口/24V电源



大容量储物箱



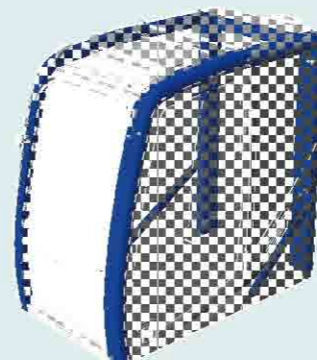
大型杯座

安全性

确保作业视野 安全视野



- 采用不使用时也不会影响视野的上举型雨刷。
- 采用左右后视镜，易于进行安全确认。
- 采用符合欧洲规格的增强型绿色玻璃。



NEW 确保高度安全性 高强度驾驶室

通过强化型支柱结构，实现相当于ISO 10262-1998 1级的强度。

多角度确保安全 安全预防功能



紧急逃生锤



旋转闪烁灯/后方作业灯

有效维护保养，确保最佳状态。



保养信息			
			31.0h
	须更时间	高更换还有	最后更日
液压油滤芯更换	500	472	--/--
柴油滤芯更换	500	471	--/--
液压油滤芯更换	1000	971	--/--
液压油滤芯更换	5000	4971	--/--

维修保养不可缺少的准确信息
机器信息显示功能

维修保养信息显示例

- 在必要的时候只显示必要的维修保养信息
- 能及早检测电气系统异常并自动显示的自我诊断功能
- 方便对机器工作状态进行检查的服务诊断功能
- 对没有再现性的故障也能进行确认的故障来历记忆功能

支撑高耐久的预防保护“探望系统”。

探望系统是将液压挖掘机的所在位置、工作状态等信息进行收集和发送的系统，可远距离掌握现场的工作情况，令人放心。此系统能便于神钢售后服务人员，利用专业知识对发生的各种状况提供更积极更周到的服务，让机器在其工作寿命中始终保持稳定的工作状态。

另外，在没有电脑和互联网的情况下，客户也可通过手机短信，获得机器的最新信息，在远距离也能够掌握机器的工作状态。



利用互联网了解机器的详细运转信息

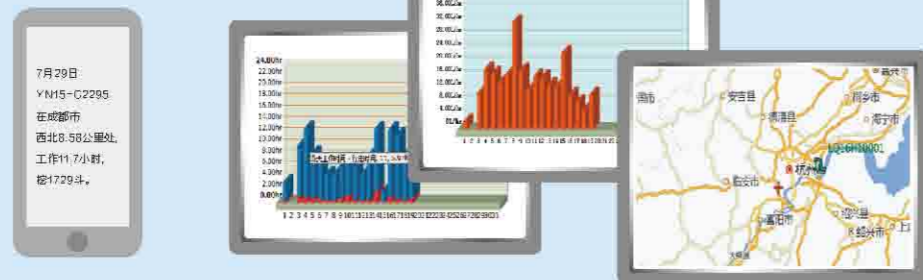
- 可以用显而易见的图表确认是否工作、总工作时间、装载次数等工作信息。
- 依靠探望系统能够掌握、分析机器的最新信息，根据机器的状况采取适当的对应措施。
- 客户通过利用互联网，在办公室里就能够准确掌握机器的运转信息。同时，利用GPS捕捉机器的工作位置。可以在地图上显示其现在位置、工作地点履历等最新情况。
- 根据设定区域功能，当机器驶出设定的区域时，可通过短信和互联网发出警报。

探望系统的功能

- 可查看服务诊断功能，自动列出或下载诊断结果。
- 可远程查看维护保养时间。
- 通过管理中心的分类查询功能，提供更为周到的服务。

通过短信功能可了解机器工作状态

- 探望系统可以监控机器的工作状态，并能根据客户的定制情况将工作状态、警报等信息以短信的形式发送到客户的手机上。
- 因为可以定期收到机器的信息，设备的所有者或管理者能随时掌握机器的工作状态，获得维修保养的信息，让机器始终处于可管理状态。
- 探望系统能极大的方便同时拥有多台设备的客户以及大型施工单位对设备的管理。



探望系统令客户放心

24小时监控，可随时查询。

远程查询机器的位置和工作信息

探望系统检查工作中的机器状态，必要时将短信发送到客户的移动电话上。每天定时发送前一天的位置和工作信息。现在的位置和工作信息也可以通过国际互联网，进行确认。也可以及时发送加油等信息。

掌握信息，放心可靠

可详细了解远距离机器的工作情况，令人放心。

故障停机时间最短

万一发生故障时能够迅速处理，最大限度地缩小故障停机时间。

最大限度地维持机械的使用价值

与生产商共同掌握机器的工作状况，因此可以按计划进行维护保养。从而最大限度地维持机械的使用价值。

提高安全性、易于维护 机体上部维修保养

确保工作人员在对发动机室进行维护时的作业空间。降低台阶，便于上下，作业姿势舒适。通过发动机罩的轻量化，易于开关。



维修保养空间



台阶/扶手



金属空气滤清器(双滤芯式)

以舒适的姿态点检、维护 地上维修保养

需进行日常检修、定期维修保养的部位，大多设定在触手可及的地方。



左侧



右侧



油水分离一体型柴油滤芯/发动机油滤芯

水箱散热器等冷却设备可触手可及的设计。

- 1 柴油滤芯
- 2 油水分离一体型柴油滤芯
- 3 发动机油滤芯

便捷顺畅 驾驶室内的点检



继电器盒(含保险丝)



空调滤芯

设置在储物箱下面。细分化的线路，易于发现故障。

无需工具，可直接拆卸内气、外气。

缩短作业时间 便于清扫



履带

便于除去泥土的单面斜坡设计。



带铃环、可一分为二的车毯

可拆卸式。车毯下设有排水口。



发动机机油底盒

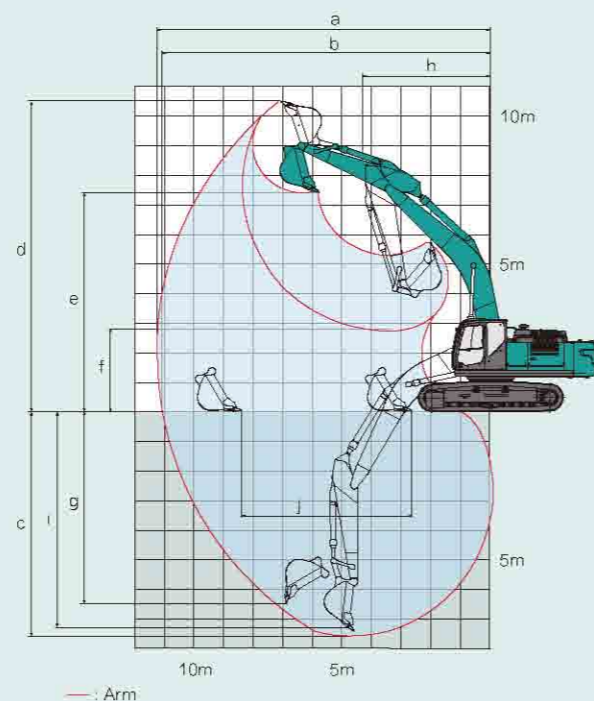
设有泄放阀。

工作范围

单位:mm

小臂的种类	标准小臂 (3.3m)
a - 最大挖掘半径	11,260
b - 地面最大挖掘半径	11,060
c - 最大挖掘深度*	7,560
d - 最大挖掘高度*	10,540
e - 最大倾侧高度*	7,370
f - 最小倾侧高度*	2,620
g - 最大垂直挖掘深度*	6,480
h - 最小前端回转半径	4,310
i - 8英尺平坦地面挖掘深度*	7,400
j - 水平挖掘距离	5,820
标准挖斗容量 (ISO7451)	1.6m ³

*不包括履带板突出部分。



操作重量与接地压

形态	等高齿履带		
履带宽度	mm	600	800
整机宽度	mm	3,190	3,390
接地压	kPa {kgf/cm ² }	66 {0.67}	51 {0.52}
操作重量	kg	35,300	36,600

在装标准小臂(3.3m)、标准挖斗(1.6m³)时。

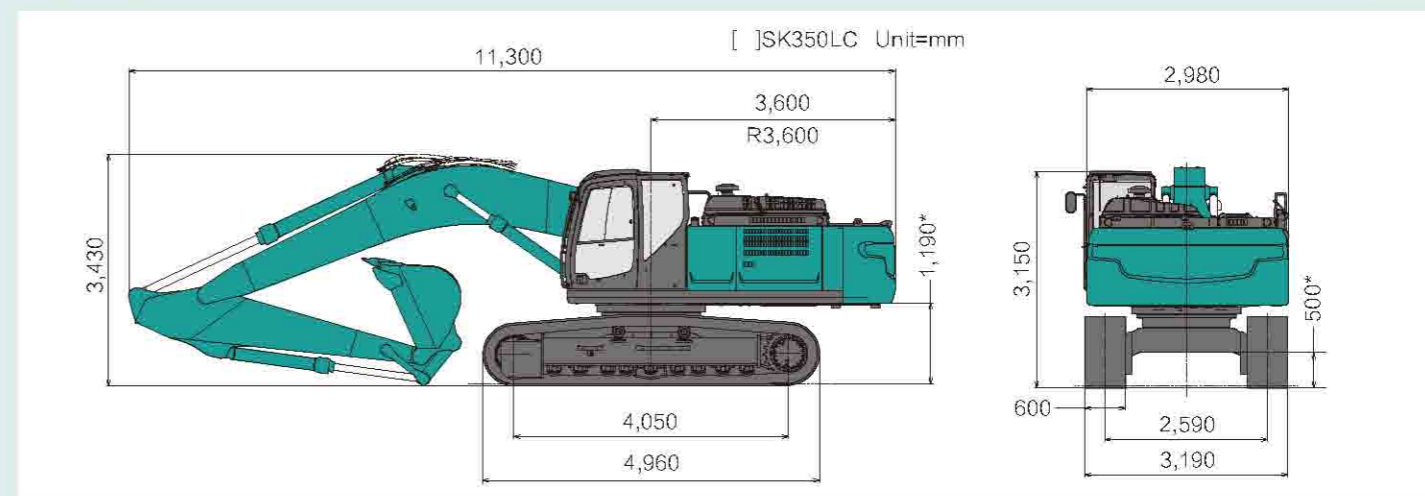
反铲挖斗

用途	标准作业		
标准挖斗容量	ISO标准	m ³	1.6
	CECE标准	m ³	1.2
挖斗宽度或切面	带侧边齿	mm	1,470
	不带侧边齿	mm	1,373
斗齿数			5
挖斗重量		kg	1,572
配置	标准小臂(3.3m)		○

○推荐

整机尺寸

单位:mm



标准小臂(3.3m)。*记号表示不包括履带板突出部分。

主要规格

机种名称	SK350LC		
主机型	SK350LC-10		
性能			
标准挖斗容量(ISO7451)	m ³	1.6	
旋转速度	min ⁻¹ {rpm}	10.0 {10.0}	
行走速度	km/h	5.6/3.3	
行走牵引力(ISO7464)	kN{tf}	333 {34.0}	
最大爬坡角度	%{度}	70 {35}	
最大挖掘力	挖斗	kN{tf}	229 {23.4} {252 {25.7} *}
	小臂	kN{tf}	165 {16.8} {182 {18.6} *}
重量(安装标准履带板时)			
操作重量	kg	35,300	
发动机			
型号	日野J08ETM-KSDL		
型式	直喷, 水冷, 四冲程, 涡轮增压, 内置中冷		
额定功率(ISO14396)	kW/min ⁻¹	209/2,100	
(ISO9249)	kW/min ⁻¹	197/2,100	
最大扭矩(ISO14396)	N·m/min ⁻¹	998/1,600	
(ISO9249)	N·m/min ⁻¹	969/1,600	
柴油箱容量	L	503	
液压装置			
液压泵	型式	双联可变排量轴向柱塞泵+先导齿轮泵	
	设定压力 MPa{kgf/cm ² }	34.3 {350} {37.8 {385} *}	
旋转马达形式	轴向活塞泵马达(1个)		
行走马达形式	可变容量轴向活塞马达(2个)		
液压油	L	全量410(箱内油量245)	

单位用国际单位系列的SI单位表示, { }内为以往的表示原来显示。*为增加动力时的值。